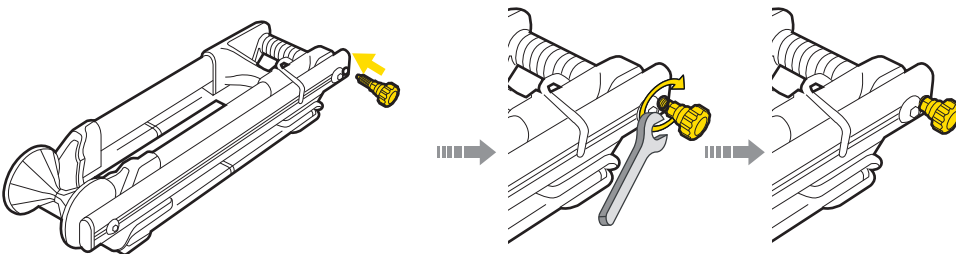


Max load up to **20 kg**

- Works for 20"-29"x2.25" size wheel.
- Please read all instructions before first use.
- Kompatibel mit einer Reifenbreite bis 20"-29" x 2,25".
- Gebrauchsanweisung bitte vor der ersten Nutzung lesen.
- Fonctionne sur des pneus allant de 20" - 29"x2.25.
- Veuillez lire les instructions avant la première utilisation.
- Válido para ruedas de 20" - 29" x 2.25".
- Por favor lea las instrucciones antes del primer uso.
- Compatibile con ruote da 20"-29"x2.25".
- Si prega di leggere tutte le istruzioni prima del primo uso.
- Działo dla rozmiaru koła 20"-29"x2.25".
- Przed pierwszym użyciem proszę przeczytać wszystkie instrukcje.
- 本製品は 20"~29" x 2.25"までのタイヤに対応しています。ご使用になる前に、必ず本取扱説明書をお読みください。
- 20"~29"x2.25" 휠에 사용할 수 있습니다. 첫 사용 전 설명서를 확인하십시오.
- 適用於20"~29"x3.25" 胎寬之車款。使用前請務必先閱讀說明書。
- 适用于20"~29"x3.25" 胎寬之車款。使用前請務必先閱讀說明書。

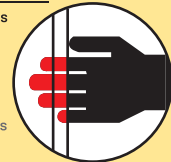
ASSEMBLE STORAGE RELEASE KNOB / ENTRIEGELUNGSKNOPF MONTIEREN / ASSEMBLAGE DU BOUTON DE FERMETURE

MONTAJE DEL TIRADOR / ASSEMBLAGGIO MANOPOLA DI RILASCIO / MONTAŻ POKRĘTKA ZWALNIAJĄCEGO / リリース ノブの組み立て / 고정 릴리스 노브 조립방법 / 安裝拉銷 / 安裝拉銷

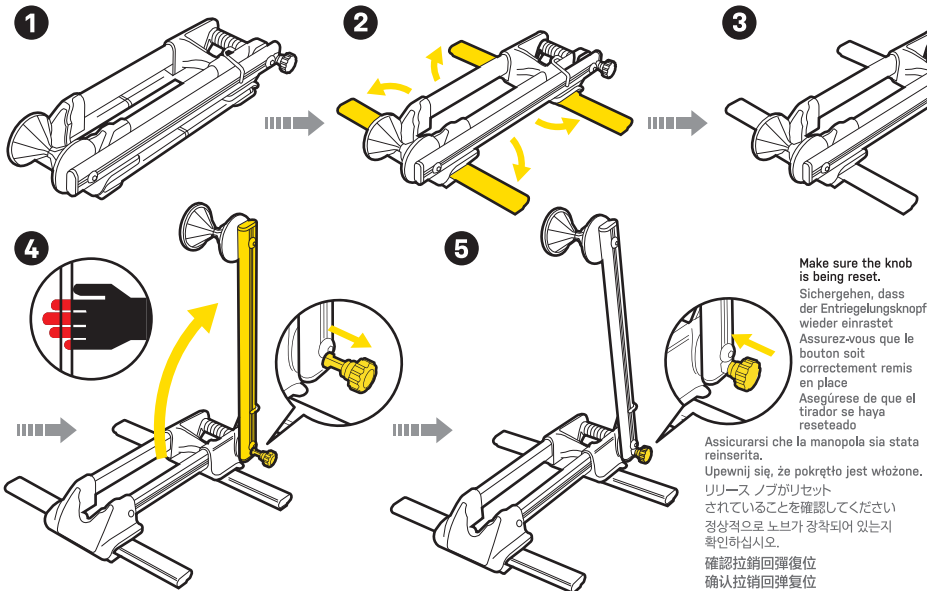


! WARNING / WARNUNG / ADVERTENCIA / !ADVERTENCIA / ATTENZIONE / UWAGA / 警告 / 주의 / 警告 / 警告

Keep the fingers away from the hinge points when operating.
Finger von Gelenkpunkten fernhalten, solange am LineUp Stand Max gearbeitet wird
garder vos doigts à l'écart de la charnière
Mantenga los dedos alejados de las bisagras durante el montaje
Tenere le dita lontane dai punti cardine durante l'uso.
Podczas pracy trzymaj palce z dala od przegubów.
作業中は指を挟まないように注意して下さい。
제품을 사용할 때 힌지 부위에 손가락 등이 끼어 부상이 발생하지 않게 주의하십시오。
操作本产品時請注意手指位置，避免夾傷。
操作本产品時請注意手指位置，避免夾傷。



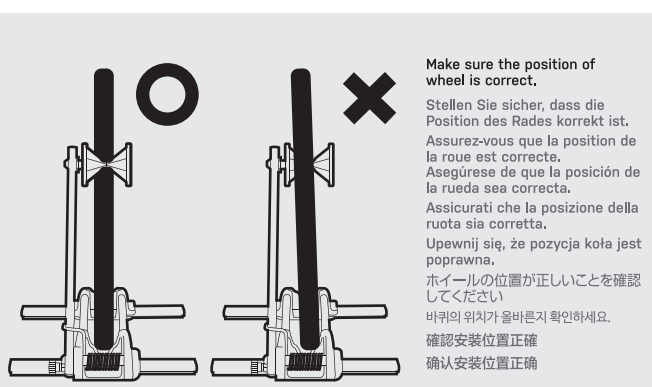
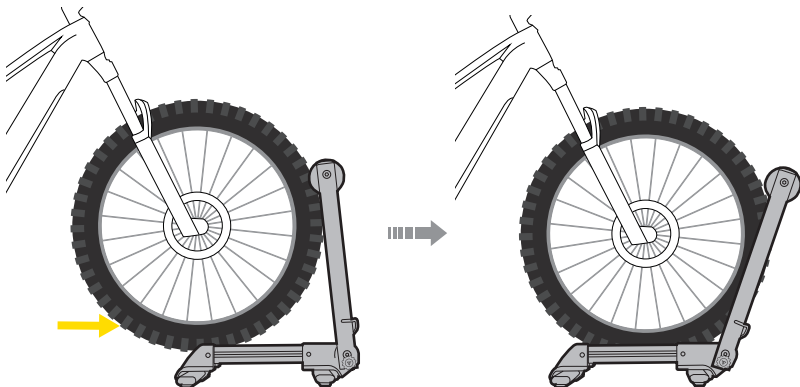
OPEN LINEUP STAND / LINEUP STAND AUFBAUEN / OUVERTURE DU LINEUP STAND / DESPLEGAR LINEUP STAND / APERTURA LINEUP STAND / OTWIERANIE LINEUP STAND / 開き方 / LINEUP STAND 사용법 - 거치 준비하기 / 展開LINEUP STAND / 展开LINEUP STAND



! WARNING / WARNUNG / ADVERTENCIA / !ADVERTENCIA / ATTENZIONE / UWAGA / 警告 / 주의 / 警告 / 警告

Release Storage Knob to deploy stabilizer arm. Otherwise, arm will stay in stored position.
Entriegelungsknopf betätigen, um den Stabilisierungsarm auszuklappen. Andernfalls verbleibt der Stabilisierungsarm in eingeklappter Position.
relâcher le bouton de fermeture pour déployer le bras stabilisateur. Sinon le bras restera en position de stockage.
Soltar el tirador para subir el brazo estabilizador. De lo contrario, permanecerá en posición de almacenamiento.
Rilasciare la manopola per dislocare la staffa di sostegno. In caso contrario, la staffa rimarrà nella posizione originale.
Aby wysunąć ramię stabilizujące zwolnij pokrętko przechowywania. W przeciwnym razie ramię pozostanie w pozycji schowanej.
リリース ノブを引いてからスタビライザー アームを開きます。スタビライザー アームは初期状態では収納されています。
자전거 거치를 위해 노브를 해제하여 스테빌라이저 암을 세워준 뒤 노브가 정상적으로 잠착되어 있는지 확인하십시오. 정상적으로 잠착되어 있지 않다면 스테빌라이저 암이 내려가 부상의 위험이 있습니다.
務必先拉開拉銷，否則內部安全扣將會阻擋您拉開支撐管。
務必先拉開拉銷，否則內部安全扣將會阻擋您拉開支撐管。

INSTALLATION / NUTZUNG / INSTALLATION / INSTALACIÓN / MONTAGGIO / MONTAŻ / 使用方法 / LINEUP STAND 사용법 - 자전거 거치하기 / 使用方法 / 使用方法



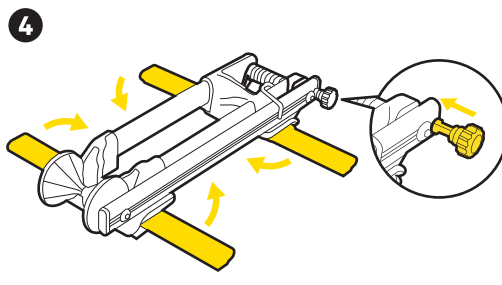
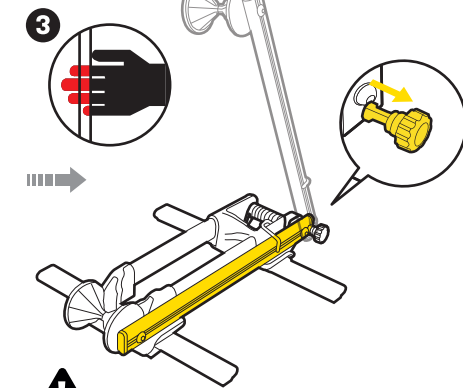
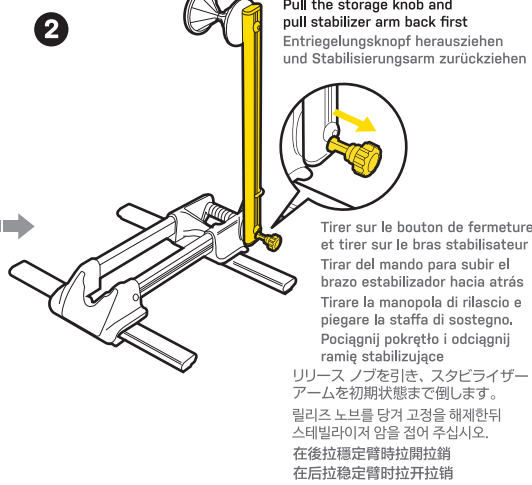
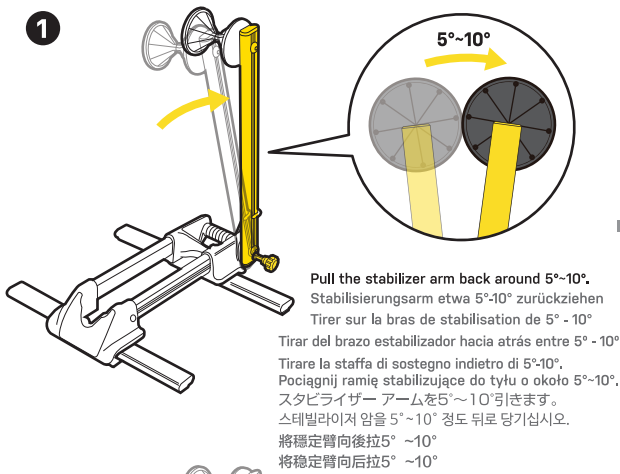
Make sure the position of wheel is correct.
Stellen Sie sicher, dass die Position des Rades korrekt ist.
Assurez-vous que la position de la roue est correcte.
Asegúrese de que la posición de la rueda sea correcta.
Assicurati che la posizione della ruota sia corretta.
Upewnij się, że pozycja koła jest poprawna.
ホイールの位置が正しいことを確認してください。
바퀴의 위치가 올바르게 확인하세요。
確認安裝位置正確
確認安裝位置正確



FOLD LINEUP STAND

LINEUP STAND ZUSAMMENFALTEN / REPLIER LE LINEUP STAND / PIEGARE LINEUP STAND / SKŁADANIE LINEUP STAND /

折り畳み方法 / LINEUP STAND 접어서 보관하기 / 收折 / 收折



! WARNING / WARNUNG / ADVERTENCIA / ¡ADVERTENCIA / ATTENZIONE / UWAGA / 警告 / 주의 / 警告

DO NOT fold stabilizer arm directly. Pull stabilizer arm back first.
Stabilisierungsarm nicht sofort zusammenfallen, sondern zunächst zurückziehen.
Ne pas replier sur le bras stabilisateur directement.
Tirer le bras en arrière avant de le replier.
No plegar directamente el brazo estabilizador. Primero se debe tirar del brazo estabilizador.
NON piegare direttamente la staffa di sostegno. Eseguire l'operazione solo dopo averla tirata prima indietro.
NIE składać bezpośrednio ramienia stabilizującego. Najpierw pociągnij je w tył.
製品の破損を防ぐため、必ずスタビライザーアームを5°~10°引いてから倒してください。
억지로 스테빌라이저 암을 꺾으려고 하지 마십시오.
접기전 먼저 스테빌라이저 암을 뒤로 당겨서 노브를 해제하십시오。
請先將穩定臂向後拉再拉開拉鎖。
請先將穩定臂向後拉再拉開拉鎖。

! WARNING / WARNUNG / ADVERTENCIA / ¡ADVERTENCIA / ATTENZIONE / UWAGA / 警告 / 주의 / 警告 / 警告

- Lineup Stand is designed for bike storage only.
- If your bike has a babyseat installed, remove it before storing bike on LineUp Stand.
- Remove any large or heavy bicycle accessories (handlebar bag, rack bag, large saddle bag, pannier bags, etc.) that may affect LineUp Stand's proper function.
- Expand support legs completely before storing bike.
- Do not use LineUp Stand on a bike with a flat tire(s). Doing so may cause your bike to fall over & damage it.
- Der LineUp Stand eignet sich nur zur Lagerung von Fahrrädern
- Sollte auf dem Fahrrad ein Kinderstul montiert sein, muss dieser entfernt werden, bevor das Fahrrad auf dem LineUp Stand Max gelagert wird.
- Vor dem Gebrauch schweres Zubehör (z.B. jegliche Art von Taschen etc.), welches die korrekte Funktion des LineUp Stand beeinträchtigen könnte, vom Fahrrad entfernen
- Standbeine vollständig ausklappen, bevor das Fahrrad gelagert wird
- Fahrrad nur mit aufgepumpten Reifen im LineUp Stand lagern, da es sonst umstürzen und/oder zu Beschädigungen des Fahrrads kommen könnte
- LineUp Stand est uniquement conçu pour le stockage de vélo
- si votre vélo est équipé d'un siège bébé, veuillez retirer celui-ci avant de stocker votre vélo.
- retirer tout accessoires large ou lourd de votre vélo (sacoches avant, sacoches de porte bagages, panier, etc.) qui pourrait affecter le bon fonctionnement de Lineup stand
- étendre les pieds complètement avant le stockage d'un vélo.
- ne pas utiliser le Lineup stand max sur un vélo ayant un pneu à plat. ceci peut entraîner la chute du vélo et ainsi l'endommager
- LineUp Stand está diseñado únicamente para almacenar bicicletas.
- Si su bicicleta tiene un asiento para bebés instalado, retire el asiento para bebés antes de guardar la bicicleta en Soporte LineUp Stand.
- Quitar cualquier accesorio grande o pesado de la bicicleta (bolsa para manillar, bolsa para portaequipajes, alforjas grandes, etc.) que pueden afectar el correcto funcionamiento del soporte LineUp Stand
- Expandir completamente las patas de apoyo antes de guardar la bicicleta.
- No utilizar el soporte LineUp Stand Max en una bicicleta con neumáticos desinflados, la bicicleta podría caerse y dañarse.
- LineUp Stand è progettato solo per il posizionamento delle bici.
- Se la tua bici ha un seggiolino montato, rimuove il seggiolino prima di posizionarla su LineUp Stand.
- Rimuovere tutti gli accessori della bici ingombranti e pesanti (borsa al manubrio, borse per portapacchi, borse laterali, borse sottosella voluminose, ecc...), che possono ostacolare l'utilizzo di LineUp Stand.
- Estendere completamente i piedi di supporto prima di posizionare la bici.
- Non usare LineUp Stand su una bici con ruote forate. La bici potrebbe cadere e danneggiarsi.
- Lineup Stand jest przeznaczony wyłącznie do przechowywania rowerów.
- Jesli Twój rower ma zainstalowany fotelik dziecięcy, zdejmij go przed umieszczeniem roweru na LineUp Stand.
- Usuń wszelkie duże lub ciężkie akcesoria rowerowe (torbę na kierownicę, torbę na bagażnik, dużą torbę podręczną, sakwy itp.), które mogą wpływać na prawidłowe działanie LineUp Stand.
- Całkowicie rozciągnij podpory przed przechowywaniem roweru.
- Nie używaj LineUp Stand na rowerze z przebitą oponą. Może to spowodować przewrócenie się roweru i jego uszkodzenie.
- 本製品は自転車の保管専用として設計されています。
- ベビースeatをご使用の際は、ベビースeatを取り外してから自転車を載せてください。
- 本製品の機能に影響を与える恐れのある大型のものや、重量のあるアクセサリー類(ハンドルバッグ、トラクバグ、大型ハンドルバッグ、リアバッグ等)は取り外してください。
- 自転車を載せる前にサポートレッグを完全に開いて下さい。
- タイヤがリムに付着して使用しないでください。自転車か転倒したり、それにより損傷する恐れがあります。
- LineUp STANDは自転車ごと保管用として設計されています。
- タイヤが平らになった自転車は LineUp STAND MAXに保管しないでください。自転車が 넘어げ 破損し ます。
- LINEUP STANDの 기능에 영향을 줄 수 있는 크고 무거운 액세서리 (핸들바 가방, 렉 가방, 대형 안장 가방, 페달이 가방 등)를 탈거 후 사용하십시오.
- 자전거 보관 전 경이시 발집대기 완전히 펼쳐서 고정되어 있는지 확인하십시오.
- 타이어가 평크된 자전거는 LINEUP STAND MAX에 보관하지 마십시오. 자전거가 넘어져 손상될 수 있습니다.
- LineUp Stand 僅供單車收廠使用
- 若您的車上已安裝嬰兒座椅, 請先卸除座椅後再將單車收存於本產品上。
- 移除任何過大或過重的自行車配件 (如車手袋、貨架袋、大尺寸座墊袋、側貨袋...等) 以避免影響到本產品的使用。
- 擺放單車前, 請先確認四邊腳架都已完全張開到定位。
- 使用期間請注意輪胎的充氣狀態, 且勿將充氣不足的單車架於本產品上, 如此可能會造成單車的傾倒與損壞。
- LineUp Stand 仅供單車收廠使用。
- 若您的車上已安裝嬰兒座椅, 請先卸除座椅後再將單車收存於本產品上。
- 移除任何過大或過重的自行車配件 (如車手袋、貨架袋、大尺寸座墊袋、側貨袋...等) 以避免影響到本產品的使用。
- 擺放單車前, 請先確認四邊腳架都已完全張開到定位。
- 使用期間請注意輪胎的充氣狀態, 且勿將充氣不足的單車架於本產品上, 如此可能會造成單車的傾倒與損壞。

WARRANTY GEWÄHRLEISTUNG GARANTIE

2-year Warranty: All mechanical components against manufacturer defects only.
Warranty Claim Requirements
To obtain warranty service, you must have your original sales receipt. Items returned without a sales receipt will assume that the warranty begins on the date of manufacture. All warranties will be void if the product is damaged due to user crash, abuse, system alteration, modification, or used in any way not intended as described in this manual.
* The specifications and design are subject to change without notice.
Please contact your Topeak dealer with any questions.
For USA customer service, call: 1-800-250-3068
For international customer service, visit www.topeak.com to find your local contact.

2 Jahre Gewährleistung auf alle verbauten Teile, jedoch nur gegen Herstellermängel.
Gewährleistungsanspruch
Sie benötigen Ihren Originalkaufbeleg um den Gewährleistungs-Service zu erhalten.
Bei Artikel die ohne Kaufbeleg eingesendet werden, wird davon ausgegangen, dass die Gewährleistung mit dem Herstellungsdatum beginnt. Alle Gewährleistungsansprüche werden ungültig, wenn der Artikel auf Grund eines Unfalls beschädigt oder zweckentfremdet wurde, Systemänderungen oder andere Veränderungen vorgenommen wurden oder der Artikel anderweitig verwendet wurde als in diesem Handbuch beschrieben.
* Änderungen in Design und Eigenschaft bedürfen keiner vorherigen Ankündigung.
Topeak Produkte sind ausschließlich im Fahrradfachhandel erhältlich. Bitte nehmen Sie Kontakt mit Ihrem nächsten Topeak Händler auf, um offene Fragen zu klären.
Für Kunden in Deutschland, Tel.0261-899998-28/ Homepage: www.topeak.com

Garantie de 2 ans : toutes parties mécaniques contre tout défaut de fabrication.
Réclamation de la garantie
Pour bénéficier de notre service de garantie, vous devez être en possession de la facture d'achat originale. Si le produit nous est retourné sans cette facture d'achat, nous considérons la date de fabrication comme début de la garantie. Toute garantie sera considérée comme nulle si le produit a été endommagé suite à une chute, à un abus, une surcharge, à un quelconque changement ou modification ou à une utilisation autre que celle décrite dans ce manuel.
* Les spécifications et l'apparence peuvent être sujettes à certaines modifications.
Contactez votre revendeur Topeak si vous avez le moindre question. For USA customer service call: 1-800-250-3068 www.topeak.com

GARANTÍA GARANZIA GWARANCJA

Disponen de 2 años de garantía: Todos los componentes mecánicos con algún defecto de fabricación.
Requerimientos para Reclamación de la Garantía
Para obtener la garantía debe disponer del justificante de compra, sin el recibo de compra se considerará como fecha de inicio de la garantía la fecha de fabricación. No se considerarán cubiertos por la garantía los artículos dañados por golpes, abuso o alteraciones del sistema, modificaciones, o utilización de otra manera o para otros usos a los descritos en este manual.
Por favor, contacte con su distribuidor Topeak para cualquier pregunta.
garantias@servixt.com
www.servixt.com, www.topeak.com

2 Anni di garanzia: solo per difetti di produzione alle parti meccaniche.
Condizioni di garanzia
Per usufruire della garanzia è necessario essere in possesso dello scontrino originale di acquisto. In caso il prodotto ci venga restituito senza lo scontrino la garanzia decorrerà dalla data di fabbricazione. La garanzia decade qualora il prodotto venga danneggiato da uso improprio, sovraccarico, modifiche o utilizzato in maniera diversa da quella descritta nelle presenti Istruzioni d'uso.
* Le caratteristiche del prodotto possono essere cambiate senza preavviso.
I prodotti Topeak sono in vendita nei negozi specializzati per ciclisti.
Per ogni richiesta o chiarimento rivolgetevi al rivenditore Topeak più vicino. Sito web: www.topeak.com

2 lata gwarancji: Na wady fabryczne wszystkich części mechanicznych.
Warunki korzystania z gwarancji
Aby uzyskać serwis gwarancyjny, należy posiadać oryginalny dowód zakupu. Gdy produkt reklamowany jest bez paragonu zakładowy, ze gwarancja rozpoczyna się od daty produkcji. Wszystkie gwarancje są nieważne jeśli produkt został uszkodzony na skutek wypadku, nadużycia, zmiany, modyfikacji lub wykorzystywania w jakikolwiek sposób niezgodny z opisanym w niniejszej instrukcji.
* Specyfikacja i projekt mogą ulec zmianie bez powiadomienia.
W przypadku jakichkolwiek pytań kontaktuj się ze sprzedawcą lub importorem Topeak.

保証期間 품질보증 產品保固

2年間保証: 製品不良の場合のみパーツの保証をいたします。
保証の請求
保証を受けるには、ご購入の日付の入った領収書が必要で、領収書なしで保証を受ける場合は保証期間は製造年月日から起算させていただきます。
お客様の事故などによる外的要因、誤使用、改造、およびこの取扱説明書に従わない本来の用途以外のご使用による故障は保証を除外させていただきます。
故障した製品は故障状態を明記して、お買上げの販売店へお持ちください。お送りになる場合の送料はお客様にてご負担をお願いします。
*スベックやアサインは予告なく変更されることがあります。ご了承ください。
本製品は、一部のピーク期販売店へどうぞ。 Website: www.topeak.jp

제한적 2년 품질 보증: 소비자 과실을 제외한 제조과정상 모든 요인에 대하여 2년간 보증합니다.
품질 보증을 위한 필요조건
품질 보증 서비스를 받으실려면, 반드시 원본 구매 영수증을 제시해야 합니다. 구매 영수증이 없는 경우, 모든 제품은 그 제품의 가장 최초의 제조일로부터 3개월 우물 구입일로 인정합니다.
본 제품을 사용 중 외부로부터 손상되었거나 사용자의 오용, 남용, 임의 개조, 변경 또는 사용설명서에 기술한 내용이 맞지 않게 사용된 경우 품질 보증을 받을 수 없습니다.
*제품의 재질이 다차이나 사용자의 사용법이 변경될 수 있습니다. 특히사의 제품은 전문 대리점에서 구입 가능합니다. 제품문의: (주)하이랜드스포츠 TEL.031-8022-7510 홈페이지: www.hnsc.co.kr, www.topeak.com

保固要求
申請保固期限中的服務, 須檢具原購買時之發票, 若無法提供, 則其保固期限將自製造日期開始起算。若因使用者不慎損壞、使用不當、自行改裝、更改系統或未能按照說明書上的正確操作方式, 本產品將不被列入保固範圍。
*本公司保留產品規格變更之權利。
Topeak產品相關的資訊, 請洽向Topeak當地授權的經銷商 網址: www.topeak.com

產品保固

保固要求
申請保固期限中的服務, 需檢具原購買時的發票, 若無法提供, 則其保固期限將自製造日期開始起算。若因使用者不慎損壞、使用不當、自行改裝、更改系統或未能按照說明書上的正確操作方式, 本產品將不被列入保固範圍。
*本公司保留產品規格變更之權利。Topeak產品相關的資訊, 請洽向Topeak當地授權的經銷商。 網址: www.topeak.com